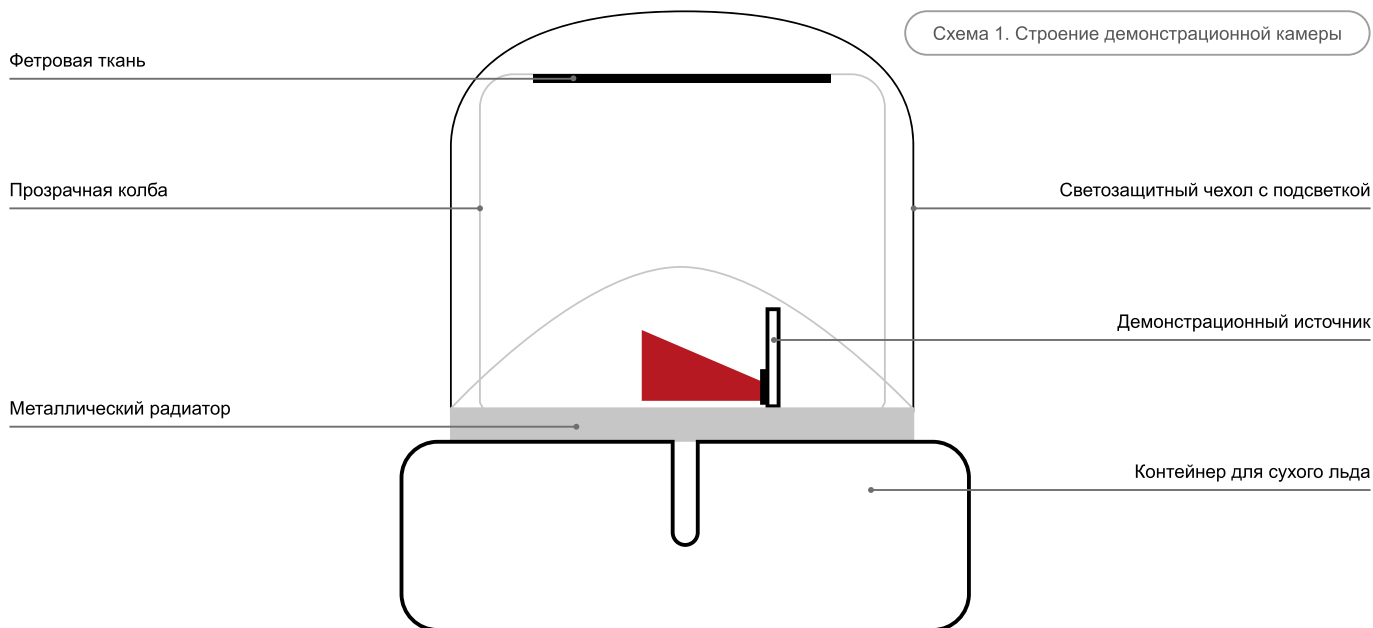




ДЕМОНСТРАЦИОННАЯ КАМЕРА

Набор для практического изучения
явления радиоактивности

Схема 1. Строение демонстрационной камеры



Одним из первых в истории приборов для регистрации следов (треков) заряженных частиц, возникающих в процессе радиоактивного распада, была камера Вильсона. **Камера Вильсона** в течение десятков лет была единственным эффективным способом наблюдать треки элементарных частиц. С её помощью впервые была открыта античастица электрона — позитрон!

В камере Вильсона есть возможность наблюдать различные заряженные частицы. Если след короткий и толстый – это альфа-частица; длинный и извилистый – электрон. Также при помощи камеры Вильсона вы можете увидеть и более экзотические частицы такие как мюон, пион, каон, а также общее фоновое космическое излучение.

Состав набора

1

Камера Вильсона

Разработанные в АО «РИТВЕРЦ» комплектующие для самостоятельной сборки камеры Вильсона: контейнер для сухого льда, радиатор с креплением для демонстрационного источника, стеклянная емкость камеры, фетровая ткань с набором магнитов для крепления, светозащитный чехол с подсветкой.

2

Источник ионизирующего излучения

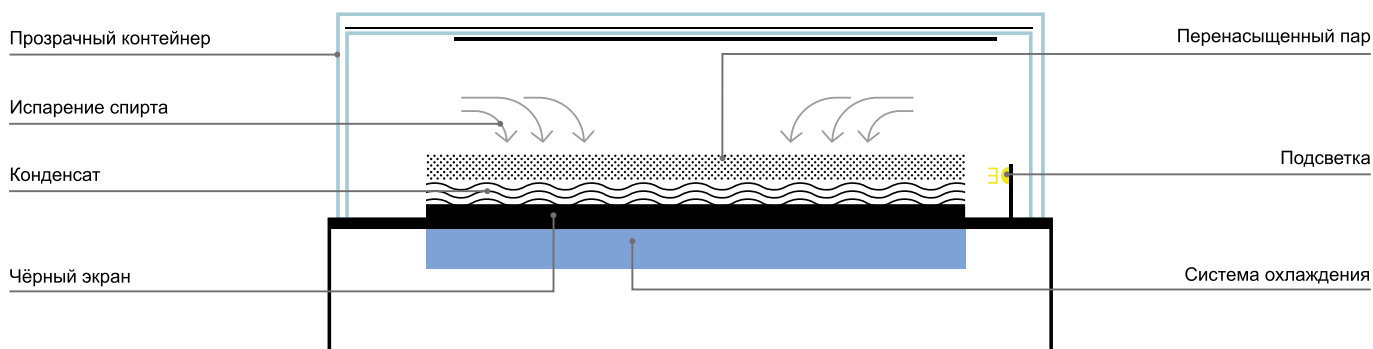
Демонстрационный закрытый источник альфа-излучения с Am-241 специально разработанный в АО «РИТВЕРЦ» для учебных целей. Он обладает повышенной прочностью, которая гарантирует невозможность разгерметизации при использовании в лабораторных условиях, что подтверждено экспертным заключением № 204-23 НИИРГ им. профессора П. В. Рамзаева от 31.08.2023 г. Активность источника меньше минимально значимой активности (МЗА), что позволит проводить работы в помещениях, не требующих специальных требований отделки и эксплуатации (санитарные правила обеспечения радиационной безопасности ОСПОРБ 99/2010).

3

Дополнительное оборудование

Дополнительно вам понадобится сухой лед для охлаждения камеры, а также изопропиловый или этиловый спирт с концентрацией 99 % и выше.

Физический принцип работы камеры



Принцип работы камеры построен на визуализации треков заряженных частиц, за счет конденсации перенасыщенного пара по пути следования заряженной частицы. В верхнюю часть рабочего объема камеры помещают фетровую ткань, пропитанную спиртом, который постепенно испаряется.

Благодаря тому, что камера герметична, пары спирта образуют насыщенный пар. Далее, радиатор у основания камеры охлаждают до температуры $-30\text{ }^{\circ}\text{C}$ или ниже, тем самым переводя насыщенный пар в перенасыщенное состояние. В нашем случае охлаждение происходит посредством использования сухого льда. В перенасыщенном паре центрами конденсации становятся ионы, образующиеся на пути пролета заряженной частицы, что и позволяет увидеть путь (трек) частицы.

Примеры работ



1. Собери сам!

Состав набора предполагает самостоятельную сборку детектора элементарных частиц, руководствуясь общими физическими принципами.

2. Наблюдение треков

В течение рабочего времени камеры вы сможете наблюдать общее фоновое излучение, которое окружает нас каждый день. Вы сможете увидеть мюоны, распад радона, рождение электрон-позитронных пар и многое другое!



Позитрон



Альфа-частицы



Электроны



Мюоны



3. Источник альфа-излучения

Камера предполагает установку закрытого источника альфа-излучения на основе радионуклида Am-241, разработанного в АО «РИТВЕРЦ», с помощью которого можно изучать пробеги альфа-частиц.

